

Schiebetürsystem DUPLEX
ST.1007.DU



Premium Edition



www.mwe.de

 **Glas Scholl**
Inh. Dirk Lankermann
Paul-Rücker-Str. 12 47059 Duisburg
Mülheim 0208 / 58 90 000
Duisburg 0203 / 99 30 60
Telefax 0203 / 99 306 33
Internet www.Glas-Scholl.de



Schiebetürsystem DUPLEX ST.1007.DU

Schiebetürsystem

DUPLEX ST.1007.DU*Premium Edition*

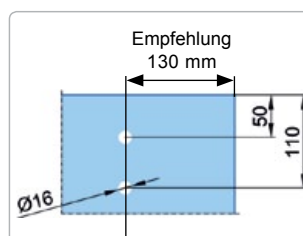
Das System Duplex wurde speziell für die Führung schwerer und großer Türblätter entwickelt. Durch die besondere Rollwagenkonstruktion ist die gleichmäßige Verteilung der Kräfte auf alle Laufflächen gewährleistet. So sind Schiebetüranlagen mit 250 kg Gewicht pro Türblatt problemlos realisierbar.

Wie bei allen MWE Systemen werden auch beim DUPLEX sämtliche Bauteile zu einhundert Prozent in Deutschland gefertigt.

Türblattgewicht bis 250 kg



Glasbohrungen Rollwagen:

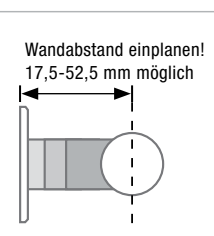


Wandbefestigung:



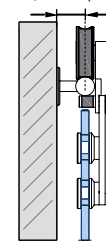
NEU!
Standard Wandbefestigung:
Lieferung inkl. Zylinderkopfschraube
ZK8.100.HD mit Holzgewinde und
Ø 10 mm Dübel

Wandabstand:

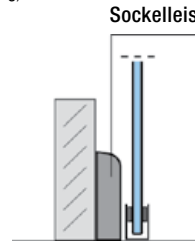


Unterschiedliche Wandabstandshülsen
zum Ausgleich von z.B. Sockelleisten
oder Zargen in **5 mm Schritten** lieferbar!

Standard Wandabstand!
27,5 mm (Lieferumfang)



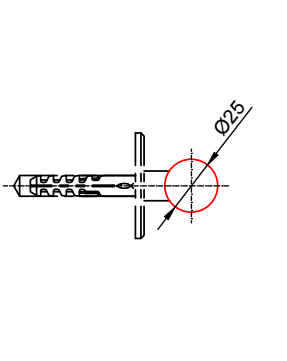

Beispiel
Sockelleiste





Schiebetürsystem DUPLEX ST.1007.DU

ST.2000 Rundprofilaufschiene Ø 25 mm

Ø Wandrosette: 50 mm

Für die Schiebetürsysteme: ProTec, Klassik, Supra, Twin, Duplex, Midway, Visio, Spider und Chronos

Deckenhalter mit Höhenverstellung



Alternative Deckenanschlussplatte mit Ø 60 mm erhältlich

Für einläufige Rundlaufschienen

ST.5001

+/- 4 mm Höhenverstellung nach Montage möglich!
Weitere Deckenhalter-Varianten ab Seite 83

Deckenhalter ohne Höhenverstellung



Für einläufige Rundlaufschienen

ST.5003

Weitere Deckenhalter-Varianten ab Seite 83

Stirnseitenbefestigungen für Laufschienen



ST.5035

Für Ø 25 mm Laufschiene

ST.3600 MWE Soft-Stop Module für Rundlaufschienen Ø 25 mm




Achtung: max. Türblattgewicht 120 kg, nicht geeignet bei Verwendung einer Griffmuschel!

Für die Schiebetürsysteme: ProTec, Klassik, Supra, Duplex, Midway, Visio, Spider und Chronos


Laufschienen-Eckverbinder



ST.2090.V

Mit Winkelverstellmöglichkeit!

Steckverbindung für mehrteilige Laufschienen



ST.2025

Für Ø 25 mm Laufschiene

Wandbefestigung für Rundlaufschienen



Andere Ø der Wandrosette auf Anfrage oder Seite 69

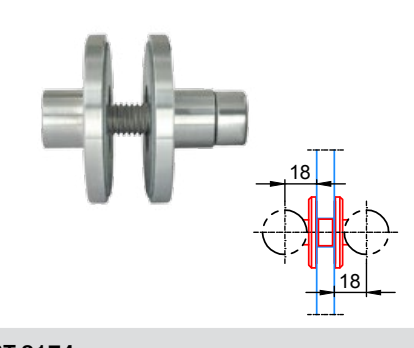
ST.2100

Glasbefestigung für Rundlaufschienen



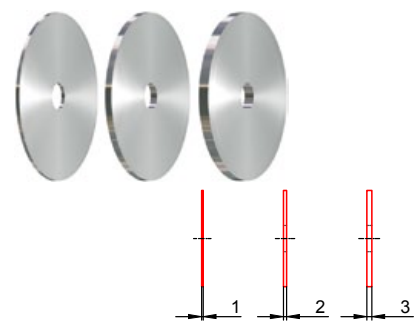
ST.2170

Glasbefestigung für Doppellaufschienen



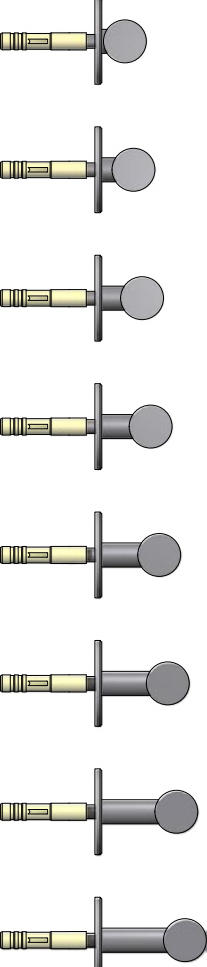
ST.2174

3er Set Wandausgleichsscheiben, 1/2/3 mm



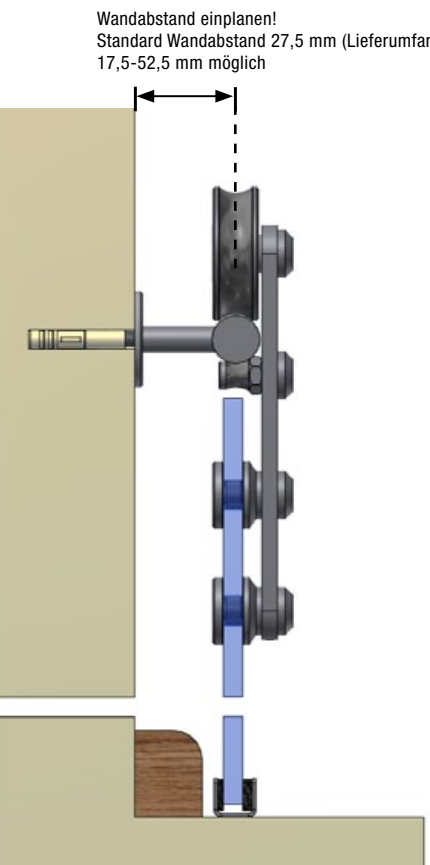
ST.2050

Unterschiedliche Wandabstandshülsen zum Ausgleich von z.B. Sockelleisten oder Zargen in 5 mm Schritten lieferbar!



Weitere technische Details im Händlerbereich unter www.mwe.de/

Wandabstand einplanen! Standard Wandabstand 27,5 mm (Lieferumfang) 17,5-52,5 mm möglich



Wandbefestigungsschrauben - Holzgewinde mit Zylinderschraubenkopf!

NEU!



Standard Wandbefestigung (im Lieferumfang enthalten): M8 Zylinderschraube ZK8.100.HD mit Holzgewinde und Ø 10 mm Dübel, in 80 und 100 mm Länge lieferbar.



Alternative Wandbefestigungsschraube: M8 Zylinderschraube mit metrischem Gewinde und Gipswand-Metalldübel. Für einfache oder doppelte Gipswand lieferbar - bitte angeben!



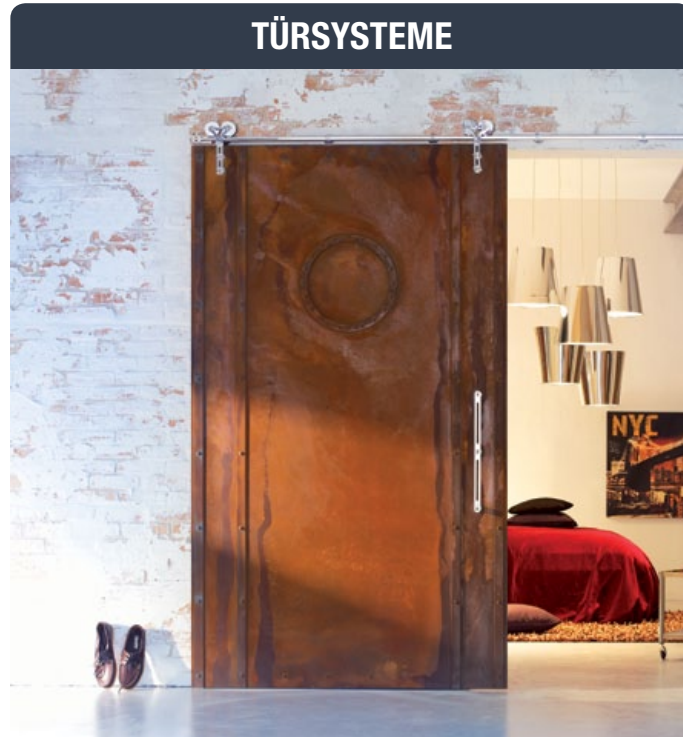
MWE-Standard: abgedrehte Schraubenköpfe

Produktübersicht MWE

Einfach die Kataloge
anklicken >
und weitere
Informationen
erhalten.



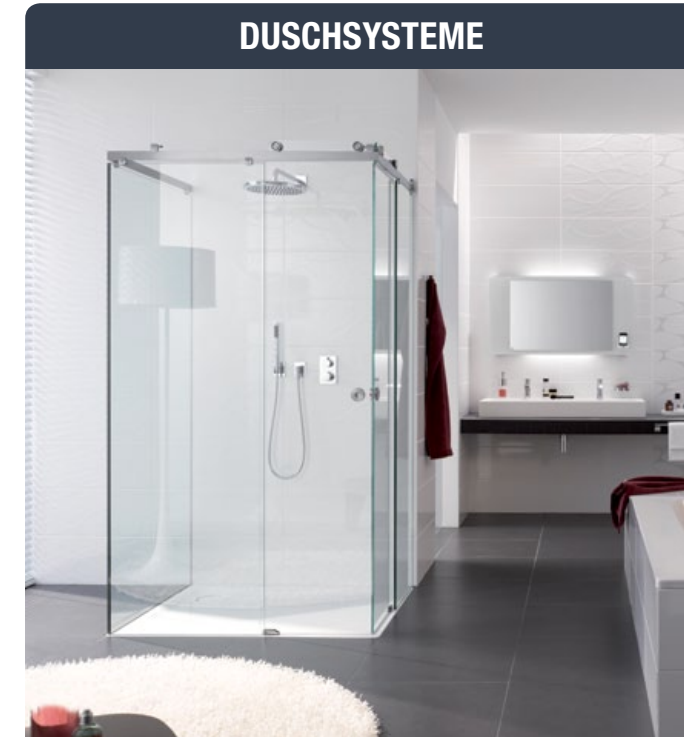
TÜRSYSTEME



BIBLIOTHEKSLEITERN



DUSCHSYSTEME



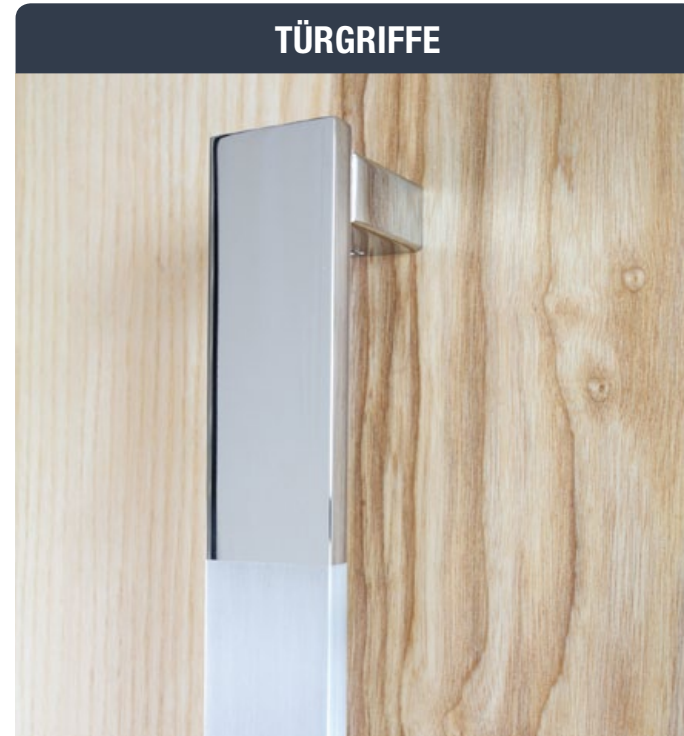
OBJEKTMÖBEL | INTERIEUR



TRENNWANDSYSTEME | GLASKABINEN



TÜRGRIFFE



PORTALTECHNIK



SONDERKONSTRUKTIONEN



Die Manufaktur

MWE steht für maximale Verarbeitungsqualität und große Liebe zum Detail.

Es ist unsere Philosophie und Aufgabe Produkte zu entwickeln, die in jeder Hinsicht dem Zeitgeist entsprechen.

Was für alle MWE Mitarbeiter bedeutet, jederzeit den höchsten Anforderungen hinsichtlich Design, Verarbeitungsqualität und Funktionalität gerecht zu werden.

MWE Spitzentechnologie gepaart mit einer vorbildlicher Kundenkommunikation, das ergibt „Qualität aus Leidenschaft“!



Planung und Fertigung - Made by MWE

100% - Made in Germany



PLANUNG & KONSTRUKTION



BIEGEN & STANZEN



FRÄSEN & DREHEN



SCHNEIDEN & BOHREN



SERIENFERTIGUNG MIT VOLLAUTOMATEN



SCHWEISSEN & LÖTEN



POLIEREN & SCHLEIFEN



SONDERKONSTRUKTION

